
DESPIECE / SPARE PART DRAWING

**Secadoras
Dryers
Secheuses
Trockners
Essiccatoi**



PLATON SERVICE

8 (800) 500-34-41

www.platonservice.com

Modelos/ Models:

**SC-25, SR-25, SR-25MP
SR-25 MP PLUS**

*Diciembre 2014
December 2014*

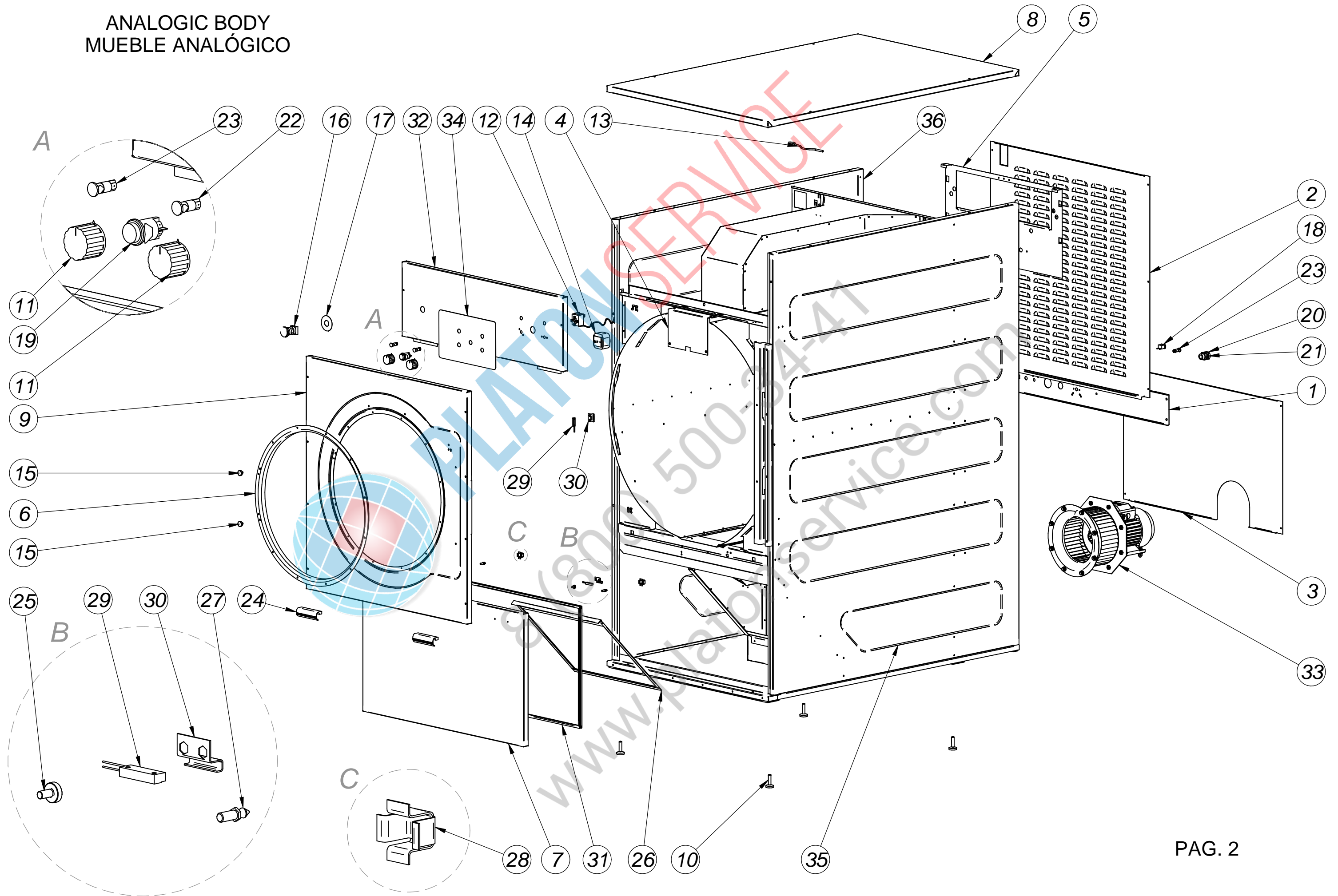
FAGOR 

Fagor Industrial

ANALOGIC BODY / MUEBLE ANALOGICO

Pos.	Código	SR-25	Description	Descripción
1	DO00V20023	1	Back lids reinforcement	Refuerzo tapas posteriores
2	DO00V20028	1	Back upper lid	Tapa posterior superior
3	DO00V00029	1	Back lower lid	Tapa posterior inferior
4	DO00V20069	1	Front pannel joint	Unión tapa intermedia
5	DO00V04003	1	Battery thermic protection lid	Tapa protección térmica batería
6	DO00V00053	1	Inlet hoop	Aro refuerzo entrada
7	DO07V20281	1	Fluff filter lid	Tapa filtro borra
8	DO07V20168	1	Ceiling	Techo
9	DO07V20225	1	Front pannel	Tapa frontal
10	DO1BC03036	4	Levelling feet	Piés de nivelación
11	DO1BJ07520	2	Thermostat timer	Mando reloj/termostato
12	DO1DG11130	1	Thermostat cap. 2,9 M.INV 90°	Termostato cap. 2,9 M. INV 90°
13	DO1DG11154	1	Safety thermostat 180° (Gas-Steam)	Termostato de seguridad 180° (Gas-Vapor)
13	DO1DG11135	1	Safety thermostat 220° (Electric)	Termostato de seguridad 220° (Eléctrica)
14	DO1DL13350	1	Clock with delay 60"	Reloj con retardador de 60"
15	DO1FB02235	2	Magnet Ø20	Imán Ø20
16	DO1DK13112	1	Emergency push-button	Pulsador paro emergencia
17	DO1DK13106	1	Emergency stop adhesive	Anagrama paro emergencia
18	DO1DK13111	1	Reset rectanular button (Gas)	Pulsador reset (Gas)
19	DO1DK13240	1	Green light push-button	Pulsador bipolar luminoso verde
20	DO1DL15029	1	Caps top PG-29 (Electric)	Prensa estopa PG-29 (Eléctrica)
21	DO1DL15021	1	Caps top PG-16 (Gas-Steam)	Prensa estopa PG-16 (Gas-Vapor)
22	DO1DL14313	1	Green pilot D13	Piloto D13 verde
23	DO1DL14315	2	Red pilot D13	Piloto D13 rojo
24	DO1FB03060	2	Fluff filter lid handle	Tirador tapa filtro borra
25	DO1FB02236	1	Magnet Ø13	Imán Ø13
26	DO80V00133	1	Fluff filter	Filtro borra
27	DO1BC03228	2	Clip lock door	Cierre clip
28	DO1BC03229	2	Clip holder	Receptáculo clip
29	DO1DG11734	2	Reed rectangular sensor	Sensor reed rectangular
30	DO00V02170	2	Reed sensor support	Soporte sensor reed
31	DO1BE7130L	1	Rubber band fluff filter lid (2.65m)	Perfil goma tapa filtro (2.65m.)
32	DO07V20030	1	Analogic front panel	Tapa portamandos analógica
33	DO1DE08315	1	Centrifugal fan (Electric)	Ventilador centrífugo (Eléctrica)
33	DO1DE08317	1	Centrifugal fan (Gas-steam)	Ventilador centrífugo (Gas-vapor)
34	DO1BH07463	1	Analogic sticker	Carátula analógica
35	DO07V20385	1	Right side pannel	Panel lateral derecho
36	DO07V20387	1	Left side pannel	Panel lateral izquierdo

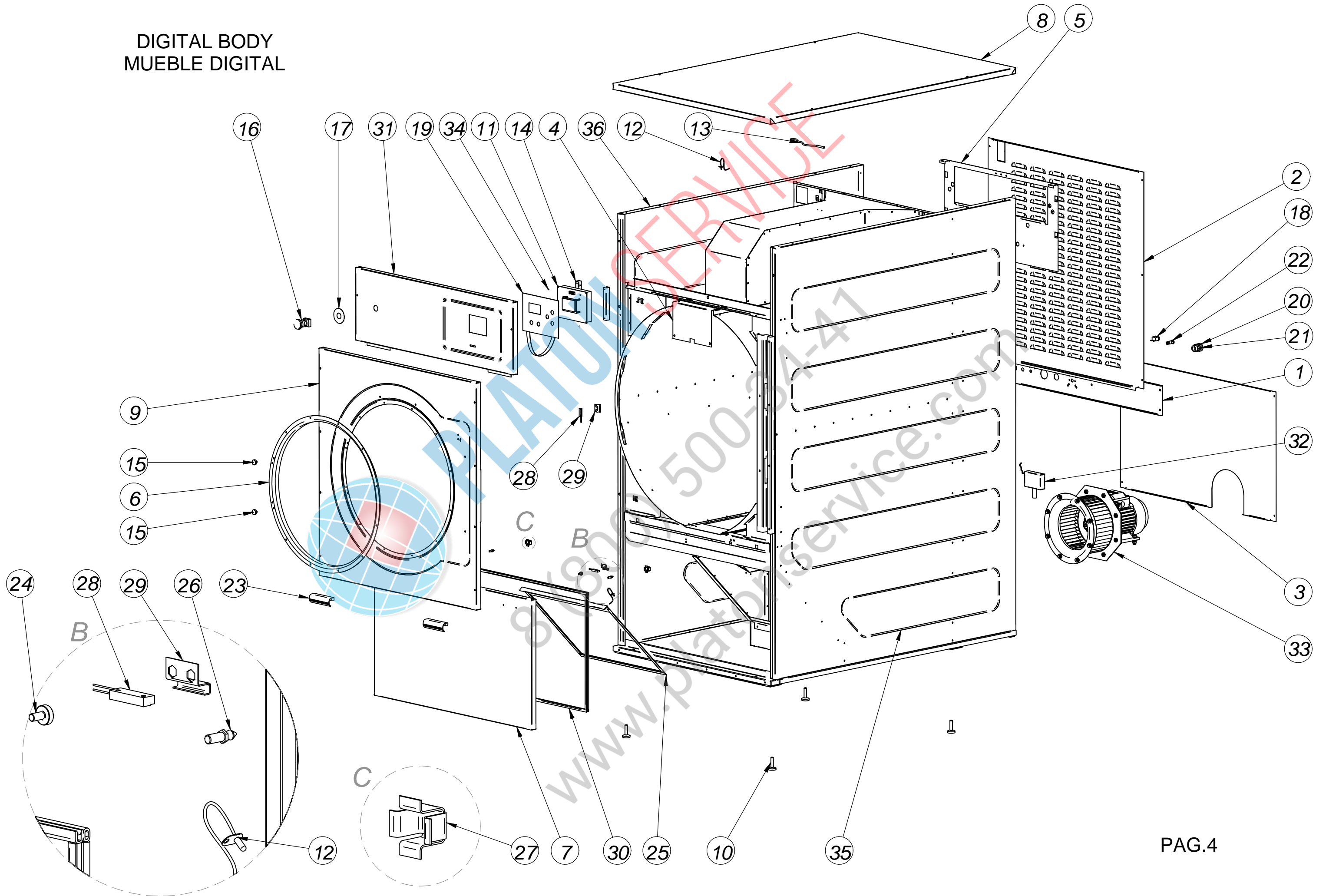
ANALOGIC BODY
MUEBLE ANALÓGICO



DIGITAL BODY / MUEBLE DIGITAL

Pos.	Código	SR-25 Description	Descripción
1	DO00V20023	1 Back lids reinforcement	Refuerzo tapas posteriores
2	DO00V20028	1 Back upper lid	Tapa posterior superior
3	DO00V00029	1 Back lower lid	Tapa posterior inferior
4	DO00V20069	1 Front pannel joint	Unión tapa intermedia
5	DO00V04003	1 Battery thermic protection lid	Tapa protección térmica batería
6	DO00V00053	1 Inlet hoop	Aro refuerzo entrada
7	DO07V20281	1 Fluff filter lid	Tapa filtro borra
8	DO07V20168	1 Ceiling	Techo
9	DO07V20225	1 Front pannel	Tapa frontal
10	DO1BC03036	4 Levelling feet	Piés de nivelación
11	DO1DH12360	1 PSM microprocessor	Microprocesador PSM
12	DO1DG11130	1 Thermostat cap. 2,9 M.INV 90°	Termostato cap. 2,9 M. INV 90°
13	DO1DG11154	1 Safety thermostat 180° (Gas- Steam)	Termostato de seguridad 180° (Gas-Vapor)
13	DO1DG11135	1 Safety thermostat 220° (Electric)	Termostato de seguridad 220° (Eléctrica)
14	DO00V00126	2 Microprocessor support	Soporte microprocesador PSM
15	DO1FB02235	2 Magnet Ø20	Imán Ø20
16	DO1DK13112	1 Emergency push-button	Pulsador paro emergencia
17	DO1DK13106	1 Emergency stop adhesive	Anagrama paro emergencia
18	DO1DK13111	1 Reset rectanular button (Gas)	Pulsador reset (Gas)
19	DO1BH07458	1 Sticker	Sticker placa mandos
20	DO1DL15029	1 Caps top PG-29 (Electric)	Prensa estopa PG-29 (Eléctrica)
21	DO1DL15021	1 Caps top PG-16 (Gas-Steam)	Prensa estopa PG-16 (Gas-Vapor)
22	DO1DL14313	1 Green pilot D13	Piloto D13 verde
23	DO1FB03060	2 Fluff filter lid handle	Tirador tapa filtro borra
24	DO1FB02236	1 Magnet Ø13	Imán Ø13
25	DO80V00133	1 Fluff filter	Filtro borra
26	DO1BC03228	2 Clip lock door	Cierre clip
27	DO1BC03229	2 Clip holder	Receptáculo clip
28	DO1DG11734	2 Reed rectangular sensor	Sensor reed rectangular
29	DO00V02170	2 Reed sensor support	Soporte sensor reed
30	DO1BE7130L	1 Rubber band fluff filter lid (2.65m)	Perfil goma tapa filtro (2.65m.)
31	DO07V20040	1 Digital front panel	Tapa portamandos digital
32	DO1DG11732	1 Moisture sensor	Sensor de humedad
33	DO1DE08315	1 Centrifugal fan (Electric)	Ventilador centrífugo (Eléctrica)
33	DO1DE08317	1 Centrifugal fan (Gas-steam)	Ventilador centrífugo (Gas-vapor)
33	DO1DE08415	1 Centrifugal fan (Recir. Three phase)	Ventilador centrífugo (Recir. Trifásico)
33	DO1DE08417	1 Centrifugal fan (Recir. Single phase)	Ventilador centrífugo (Recir. Monofásico)
34	DO1DL14167	4 Microprocessor anchoring support	Soporte anclaje microprocesador
35	DO07V20385	1 Right side pannel	Panel lateral derecho
36	DO07V20387	1 Left side pannel	Panel lateral izquierdo

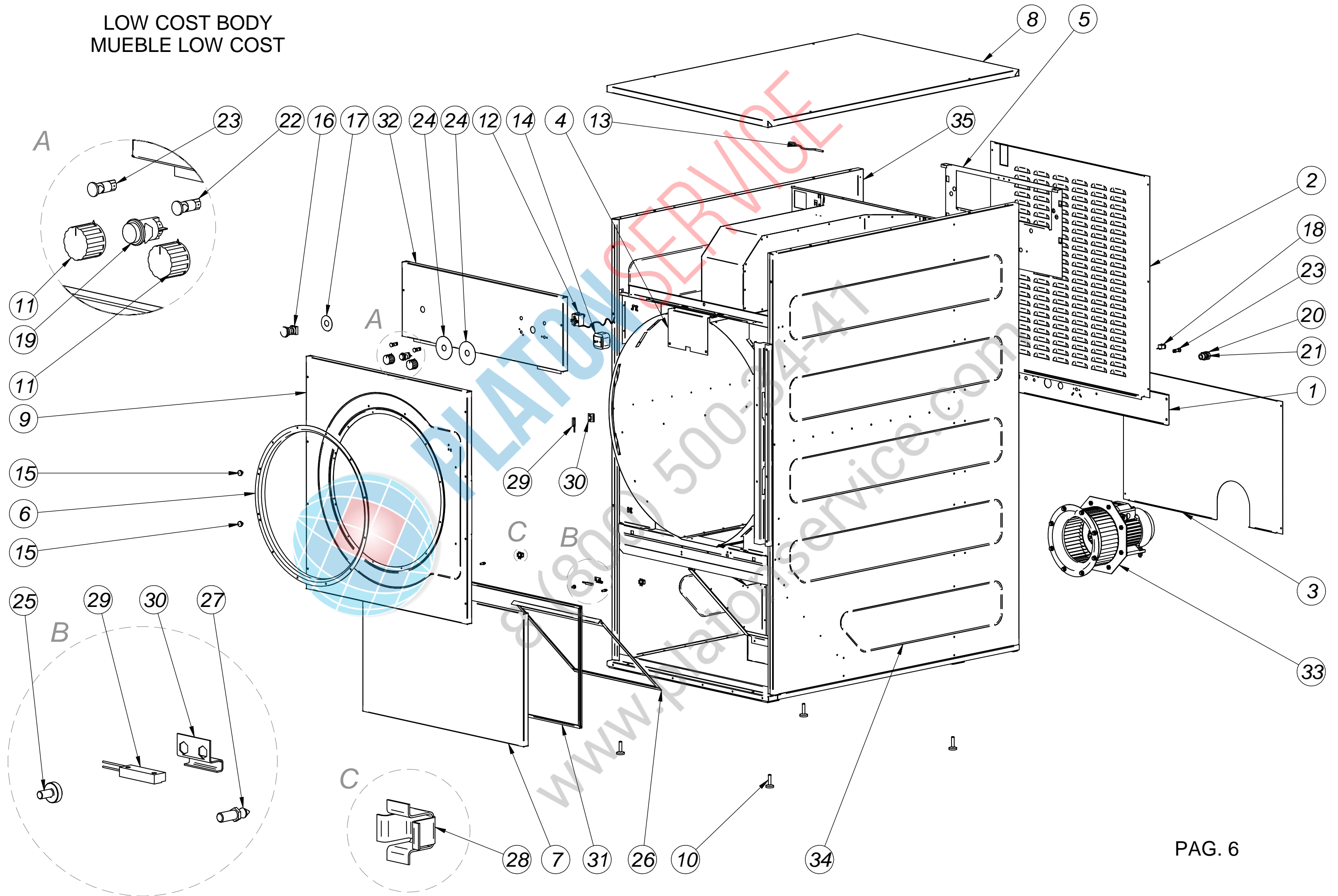
DIGITAL BODY
MUEBLE DIGITAL



LOW COST BODY / MUEBLE LOW COST

Pos.	Código	Cant.	Description	Descripción
1	DO00V20023	1	Back lids reinforcement	Refuerzo tapas posteriores
2	DO00V20028	1	Back upper lid	Tapa posterior superior
3	DO00V00029	1	Back lower lid	Tapa posterior inferior
4	DO00V20069	1	Front pannel joint	Unión tapa intermedia
5	DO00V04003	1	Battery thermic protection lid	Tapa protección térmica batería
6	DO00V00189	1	Inlet hoop	Aro refuerzo entrada
7	DO00V20170	1	Fluff filter lid	Tapa filtro borra
8	DO00V20144	1	Ceiling	Techo
9	DO00V20225	1	Front pannel	Tapa frontal
10	DO1BC03036	4	Levelling feet	Piés de nivelación
11	DO1BJ07520	2	Thermostat timer	Mando reloj/termostato
12	DO1DG11130	1	Thermostat cap. 2,9 M.INV 90°	Termostato cap. 2,9 M. INV 90°
13	DO1DG11154	1	Safety thermostat 180° (Gas-Steam)	Termostato de seguridad 180° (Gas-Vapor)
13	DO1DG11135	1	Safety thermostat 220° (Electric)	Termostato de seguridad 220° (Eléctrica)
14	DO1DL13350	1	Clock with delay 60"	Reloj con retardador de 60"
15	DO1FB02235	2	Magnet Ø20	Imán Ø20
16	DO1DK13112	1	Emergency push-button	Pulsador paro emergencia
17	DO1DK13106	1	Emergency stop adhesive	Anagrama paro emergencia
18	DO1DK13111	1	Reset rectangular button (Gas)	Pulsador reset (Gas)
19	DO1DK13240	1	Green light push-button	Pulsador bipolar luminoso verde
20	DO1DL15029	1	Caps top PG-29 (Electric)	Prensa estopa PG-29 (Eléctrica)
21	DO1DL15021	1	Caps top PG-16 (Gas-Steam)	Prensa estopa PG-16 (Gas-Vapor)
22	DO1DL14313	1	Green pilot D13	Piloto D13 verde
23	DO1DL14315	2	Red pilot D13	Piloto D13 rojo
24	DO1BH10039	2	Controls sticker	Etiqueta adhesiva de los mandos
25	DO1FB02236	1	Magnet Ø13	Imán Ø13
26	DO80V00133	1	Fluff filter	Filtro borra
27	DO1BC03228	2	Clip lock door	Cierre clip
28	DO1BC03229	2	Clip holder	Receptáculo clip
29	DO1DG11734	2	Reed rectangular sensor	Sensor reed rectangular
30	DO00V02170	2	Reed sensor support	Soporte sensor reed
31	DO1BE7130L	1	Rubber band fluff filter lid (2.65m)	Perfil goma tapa filtro (2.65m.)
32	DO00V20050	1	Low cost front panel	Tapa portamandos low cost
33	DO1DE08315	1	Centrifugal fan (Electric)	Ventilador centrífugo (Eléctrica)
33	DO1DE08317	1	Centrifugal fan (Gas-steam)	Ventilador centrífugo (Gas-vapor)
34	DO00V20385	1	Right side pannel	Panel lateral derecho
35	DO00V20387	1	Left side pannel	Panel lateral izquierdo

LOW COST BODY
MUEBLE LOW COST



SELF-SERVICE BODY / MUEBLE AUTOSERVICIO

Pos.	Código	Cant.	Description	Descripción
1	DO07V20182	1	Fluff filter lid	Tapa filtro borra
2	DO07V20942	1	Digital front panel	Tapa portamandos digital
3	DO1DH12359	1	PSM microprocessor	Microprocesador PSM
4	DO00V00126	2	Microprocessor support	Soporte microprocesador PSM
5	DO1DL14167	4	Microprocessor anchoring support	Soporte anclaje microprocesador
6	DO1BH08000	1	Purse cover	Tapa monedero
7	DO1BH07468	1	Payment center sticker	Carátula central de pago
8	DO1BH07458	1	Control plate sticker	Sticker placa mandos
9	DO1FB03037	1	Opening key	Llave apertura
10	DO1FB03035	2	Closing mechanism	Mecanismo cierre
11	DO1FB03036	2	Fluff filter lid handle	Tirador tapa filtro borra

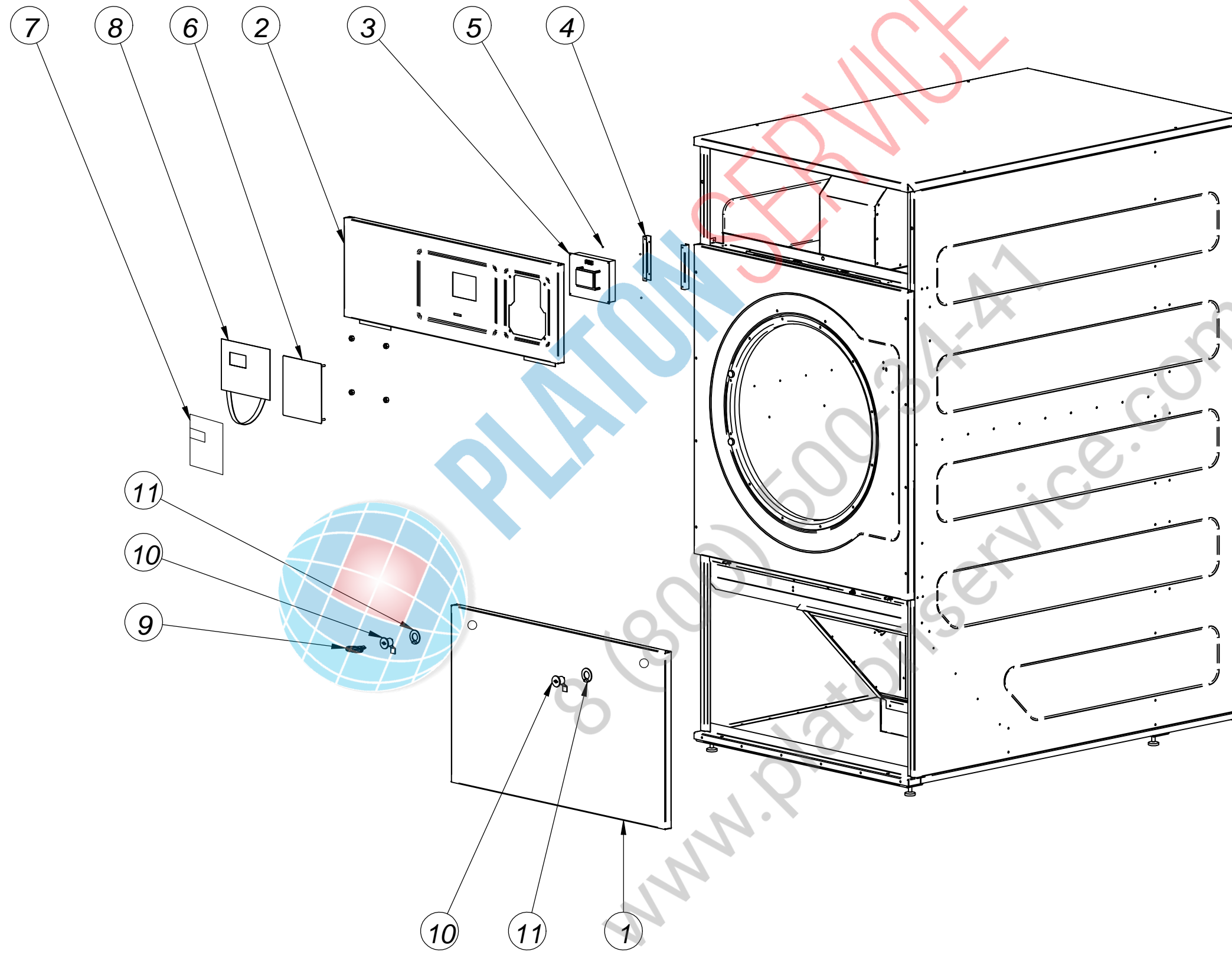


PLATON SERVICE

8 (800) 500-34-41

www.platonservice.com

SELF-SERVICE BODY
MUEBLE AUTOSERVICIO



DIGITAL ELECTRIC BOX / CUADRO ELECTRICO DIGITAL

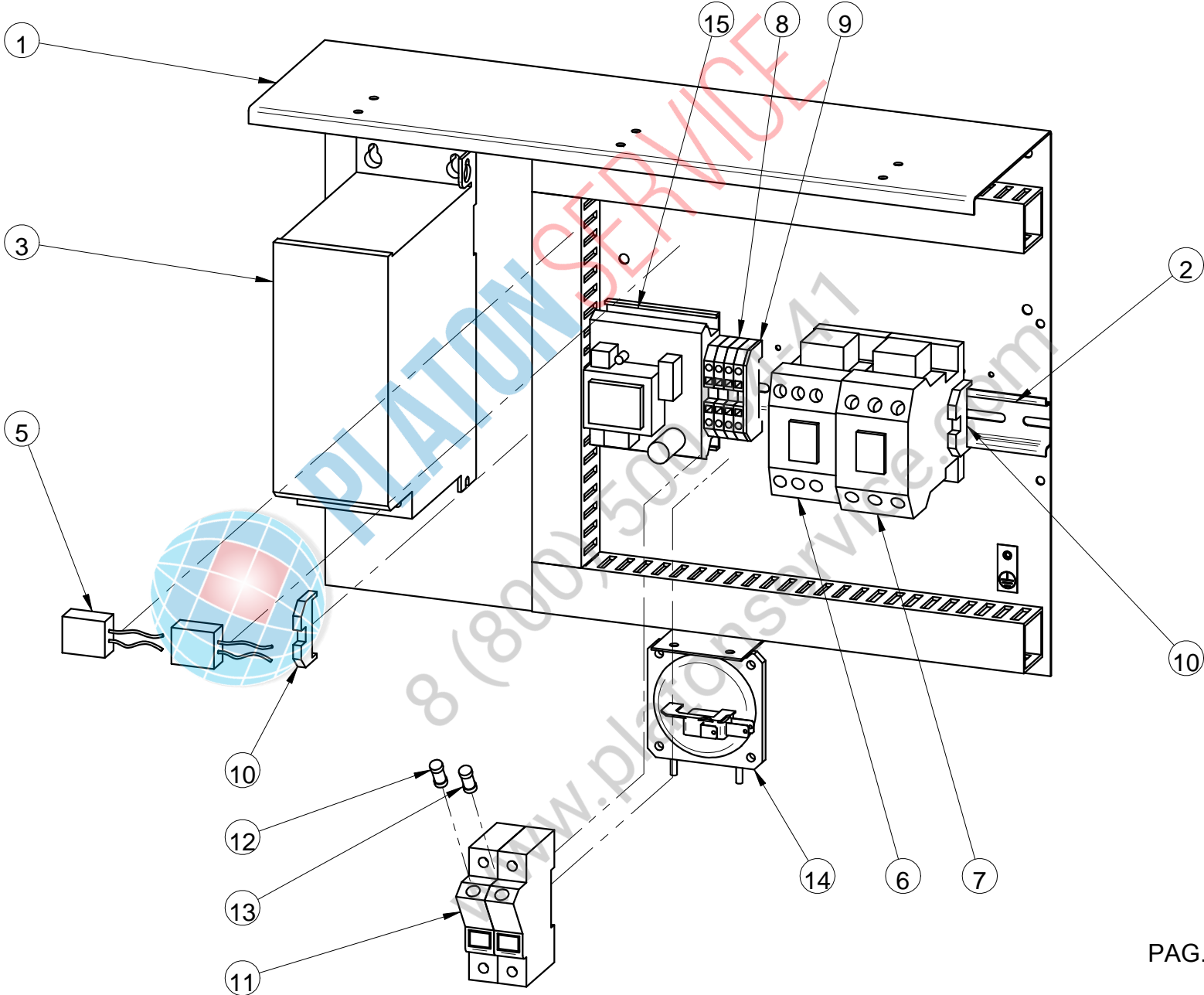
ELECTRICAL HEATING / CALEFACCION ELECTRICA

Pos.	Código	Cant.	Description	Descripción
1	DO00V00024	1	Electric box	Cuadro eléctrico
2	DO00Y0043	1	DIN Rail	Carril DIN
3	DO1DC00008	1	Frequency control 0,37 kW	Variador frecuencia 0,37 kW
5	DO1DC01050	2	Universal RC filter 220V	Filtro RC universal 220V
6	DO1DF10146	1	Fan minicontactor	Minicontactor ventilador
7	DO1DF10136	1	Resistors contactor	Contacto resistencias
8	DO1DL14150	4	Connection boxes 4/6 mm	Regleta conexión 4/6 mm
9	DO1DL14156	1	Boxes lid 4/6 mm	Tapa regleta 4/6 mm
10	DO1DL14162	2	End stop	Tope final
11	DO1DL14204	2	Fuse housing lane 35	Portafusible carril 35
12	DO1DL14256	1	Fuse cartridge 16 A	Cartucho fusible 16 A
13	DO1DL14281	1	Fuse cartridge 2 A	Cartucho fusible 2 A
14	DO1AB01475	1	Diferential air pressure	Presostato diferencial
15	DO1DH12229	1	Power supply	Fuente alimentación



PLATON SERVICE
8 (800) 500-34-41
www.platonservice.com

DIGITAL ELECTRIC BOX / CUADRO ELECTRICO DIGITAL
ELECTRICAL HEATING / CALEFACCION ELECTRICA



DIGITAL ELECTRIC BOX / CUADRO ELECTRICO DIGITAL

GAS-STEAM HEATING / CALEFACCION GAS-VAPOR

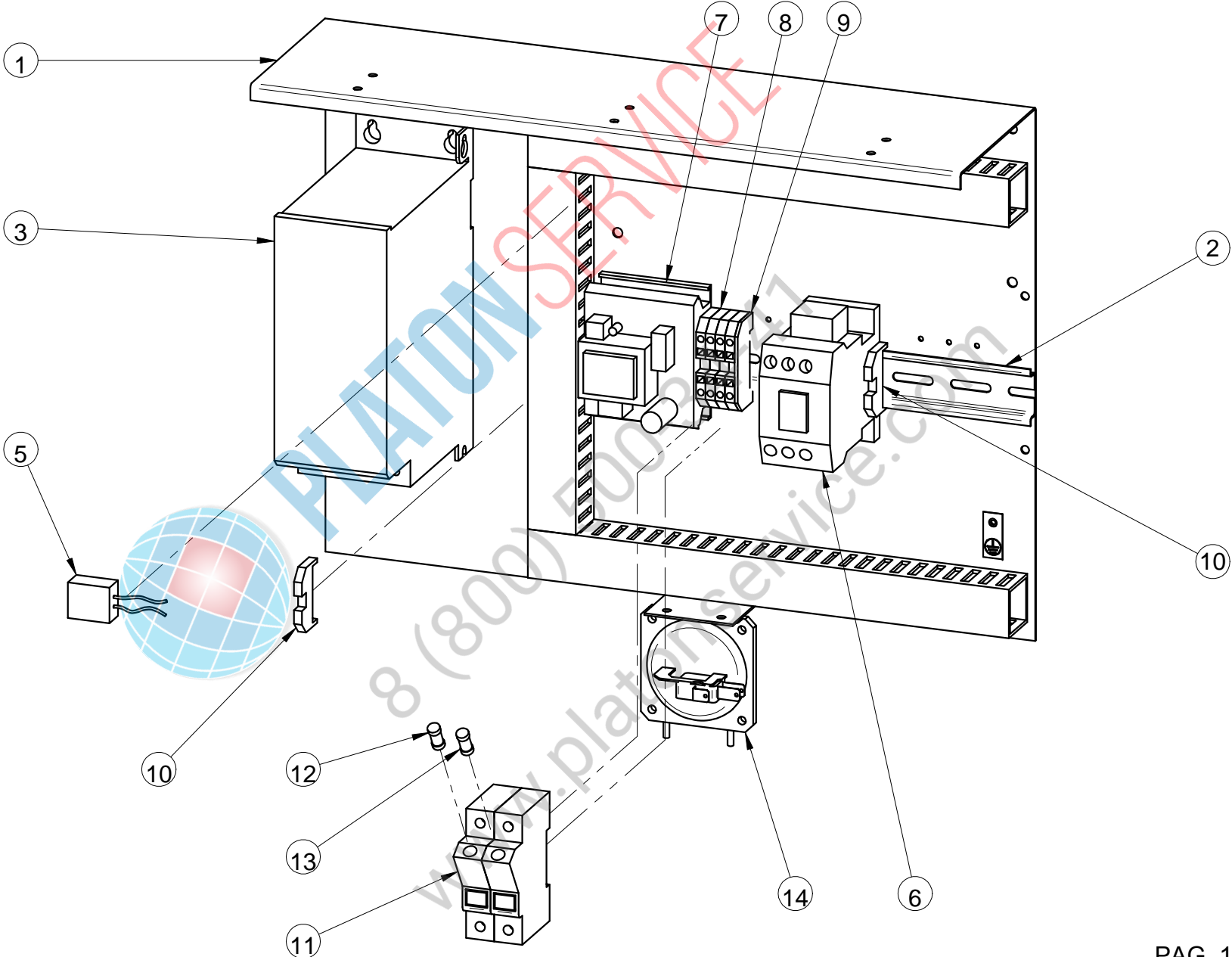
Pos.	Código	Cant.	Description	Descripción
1	DO00V00024	1	Electric box	Cuadro eléctrico
2	DO000Y0043	1	DIN Rail	Carril DIN
3	DO1DC00008	1	Frequency control 0,37 kW	Variador frecuencia 0,37 kW
5	DO1DC01050	1	Universal RC filter 220V	Filtro RC universal 220V
6	DO1DF10146	1	Fan minicontactor	Minicontactor ventilador
7	DO1DH12229	1	Power supply	Fuente alimentación
8	DO1DL14150	4	Connection boxes 4/6 mm	Regleta conexión 4/6 mm
9	DO1DL14156	1	Boxes lid 4/6 mm	Tapa regleta 4/6 mm
10	DO1DL14162	2	End stop	Tope final
11	DO1DL14204	2	Fuse housing lane 35	Portafusible carril 35
12	DO1DL14256	1	Fuse cartridge 16 A	Cartucho fusible 16 A
13	DO1DL14281	1	Fuse cartridge 2 A	Cartucho fusible 2 A
14	DO1AB01475	1	Diferential air pressure	Presostato diferencial



PLATON SERVICE
8 (800) 500-34-41
www.platonservice.com

DIGITAL ELECTRIC BOX / CUADRO ELECTRICO DIGITAL

GAS-STEAM HEATING / CALEFACCION GAS-VAPOR



ANALOGIC ELECTRIC BOX / CUADRO ELECTRICO ANALOGICO

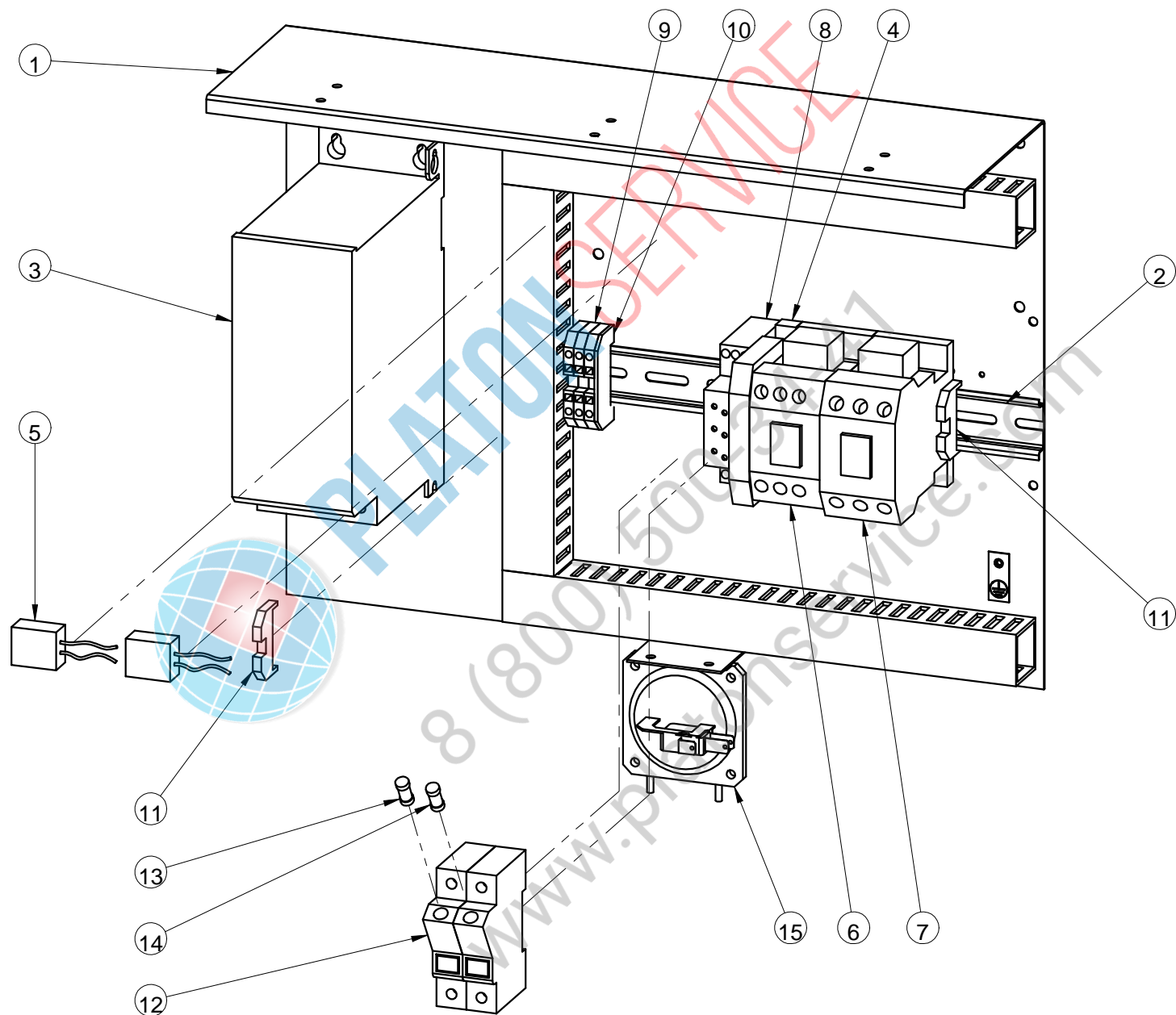
ELECTRICAL HEATING / CALEFACCION ELECTRICA

Pos.	Código	Cant.	Description	Descripción
1	DO00V00024	1	Electric box	Cuadro eléctrico
2	DO000Y0043	1	DIN Rail	Carril DIN
3	DO1DC00008	1	Frequency control 0,37 kW	Variador frecuencia 0,37 kW
4	DO1DF10211	1	Auxiliary contactor	Contactador auxiliar
5	DO1DC01050	2	Universal RC filter 220V	Filtro RC universal 220V
6	DO1DF10131	1	Fan contactor	Contactador ventilador
7	DO1DF10136	1	Resistors contactor	Contactador resistencias
8	DO1DI12322	1	Multifunction timer	Temporizador multifuncion
9	DO1DL14150	3	Connection boxes 4/6 mm	Regleta conexión 4/6 mm
10	DO1DL14156	1	Boxes lid 4/6 mm	Tapa regleta 4/6 mm
11	DO1DL14162	2	End stop	Tope final
12	DO1DL14204	2	Fuse housing lane 35	Portafusible carril 35
13	DO1DL14256	1	Fuse cartridge 16 A	Cartucho fusible 16 A
14	DO1DL14281	1	Fuse cartridge 2 A	Cartucho fusible 2 A
15	DO1AB01475	1	Diferential air pressure	Presostato diferencial



PLATON SERVICE
8 (800) 500-34-11
www.platonservice.com

ANALOGIC ELECTRIC BOX / CUADRO ELECTRICO ANALOGICO
ELECTRICAL HEATING / CALEFACCION ELECTRICA



ANALOGIC ELECTRIC BOX / CUADRO ELECTRICO ANALOGICO

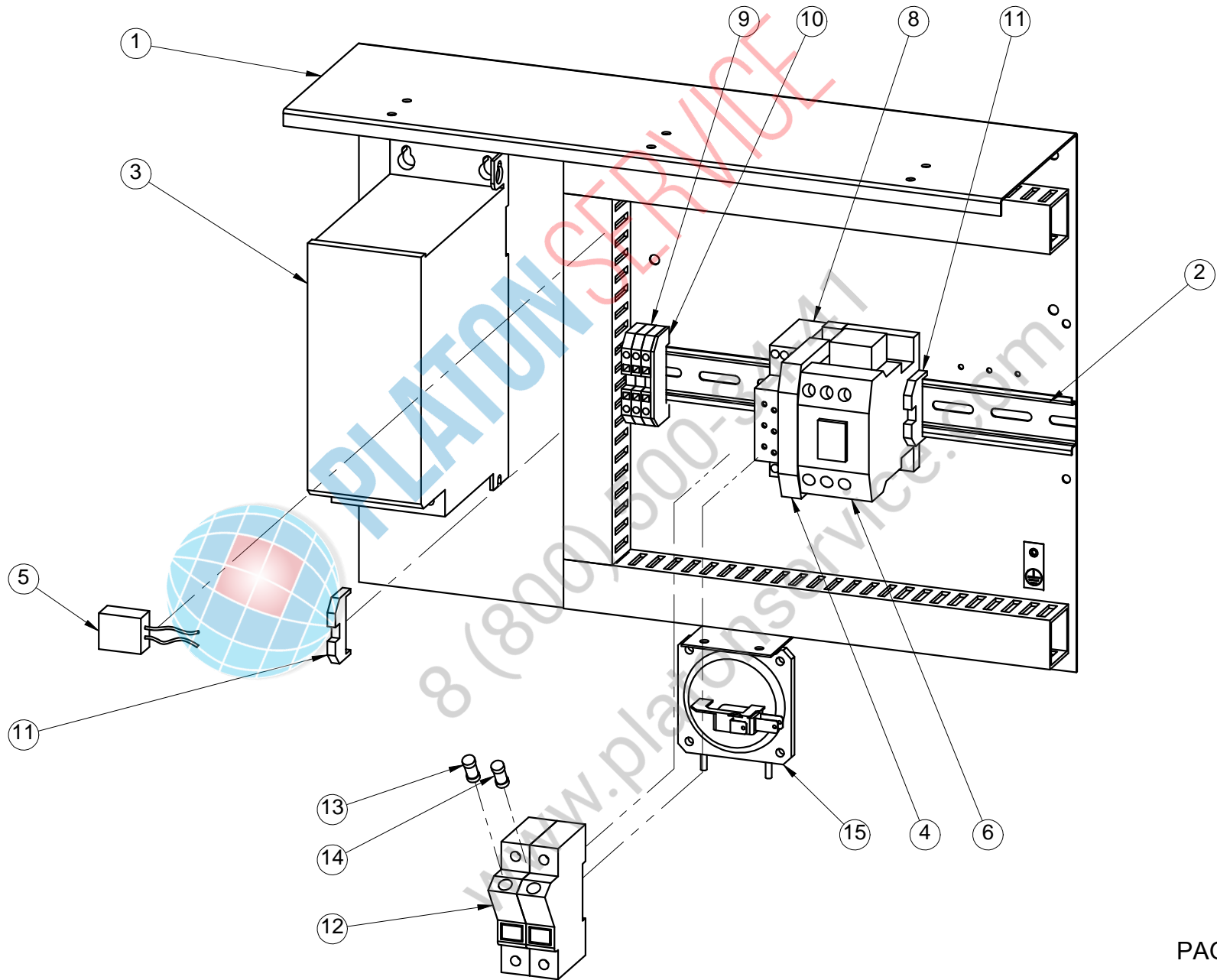
GAS-STEAM HEATING / CALEFACCION GAS-VAPOR

Pos.	Código	Cant.	Description	Descripción
1	DO00V00024	1	Electric box	Cuadro eléctrico
2	DO000Y0043	1	DIN Rail	Carril DIN
3	DO1DC00008	1	Frequency control 0,37 kW	Variador frecuencia 0,37 kW
4	DO1DF10211	1	Auxiliary contactor	Contactador auxiliar
5	DO1DC01050	1	Universal RC filter 220V	Filtro RC universal 220V
6	DO1DF10131	1	Fan contactor	Contactador ventilador
8	DO1DI12322	1	Multifunction timer	Temporizador multifunción
9	DO1DL14150	3	Connection boxes 4/6 mm	Regleta conexión 4/6 mm
10	DO1DL14156	1	Boxes lid 4/6 mm	Tapa regleta 4/6 mm
11	DO1DL14162	2	End stop	Tope final
12	DO1DL14204	2	Fuse housing lane 35	Portafusible carril 35
13	DO1DL14256	1	Fuse cartridge 16 A	Cartucho fusible 16 A
14	DO1DL14281	1	Fuse cartridge 2 A	Cartucho fusible 2 A
15	DO1AB01475	1	Diferential air pressure	Presostato diferencial



PLATON SERVICE
8 (800) 500-34-41
www.platonservice.com

ANALOGIC ELECTRIC BOX / CUADRO ELECTRICO ANALOGICO
GAS-STEAM HEATING / CALEFACCION GAS-VAPOR



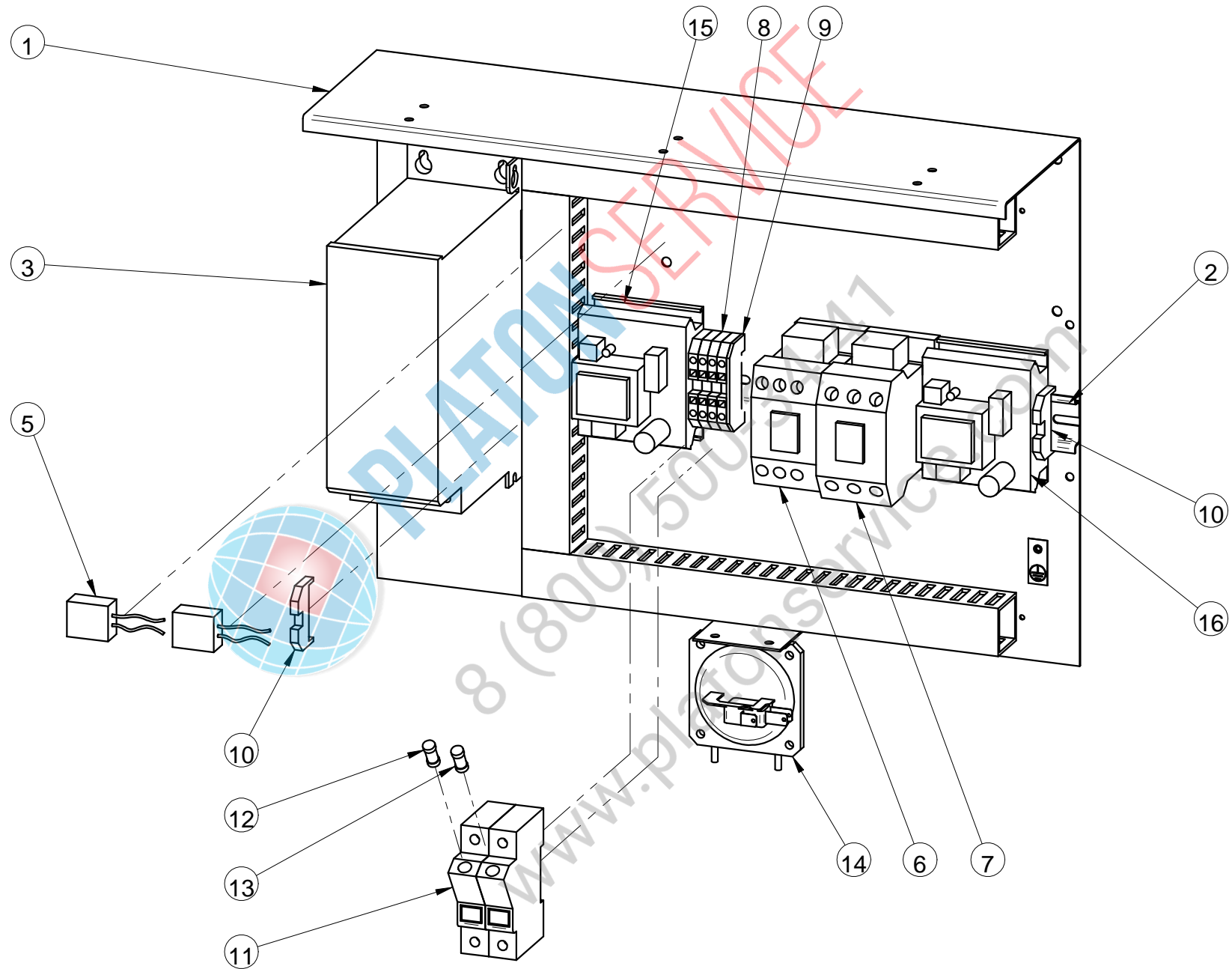
DIGITAL ELECTRIC BOX / CUADRO ELECTRICO DIGITAL
ELECTRICAL HEATING / CALEFACCION ELECTRICA
RECIRCULATING / CON RECIRCULACION

Pos.	Código	Cant.	Description	Descripción
1	DO00V00024	1	Electric box	Cuadro eléctrico
2	DO000Y0043	1	DIN Rail	Carril DIN
3	DO1DC00008	1	Frequency control 0,37 kW	Variador frecuencia 0,37 kW
5	DO1DC01050	2	Universal RC filter 220V	Filtro RC universal 220V
6	DO1DF10146	1	Fan minicontactor	Minicontactor ventilador
7	DO1DF10136	1	Resistors contactor	Contacto resistencias
8	DO1DL14150	4	Connection boxes 4/6 mm	Regleta conexión 4/6 mm
9	DO1DL14156	1	Boxes lid 4/6 mm	Tapa regleta 4/6 mm
10	DO1DL14162	2	End stop	Tope final
11	DO1DL14204	2	Fuse housing lane 35	Portafusible carril 35
12	DO1DL14256	1	Fuse cartridge 16 A	Cartucho fusible 16 A
13	DO1DL14281	1	Fuse cartridge 2 A	Cartucho fusible 2 A
14	DO1AB01475	1	Diferential air pressure	Presostato diferencial
15	DO1DH12229	1	Power supply	Fuente alimentación
16	DO1DH12231	1	Power supply (recirculating)	Fuente alimentación (recirculación)



PLATON SERVICE
 8 (800) 500-3441
 www.platonservice.com

DIGITAL ELECTRIC BOX / CUADRO ELECTRICO DIGITAL
ELECTRICAL HEATING / CALEFACCION ELECTRICA
RECIRCULATING / CON RECIRCULACION



DIGITAL ELECTRIC BOX / CUADRO ELECTRICO DIGITAL
GAS-STEAM HEATING / CALEFACCION GAS-VAPOR
RECIRCULATING / CON RECIRCULACION

Pos.	Código	Cant.	Description	Descripción
1	DO00V00024	1	Electric box	Cuadro eléctrico
2	DO000Y0043	1	DIN Rail	Carril DIN
3	DO1DC00008	1	Frequency control 0,37 kW	Variador frecuencia 0,37 kW
5	DO1DC01050	1	Universal RC filter 220V	Filtro RC universal 220V
6	DO1DF10146	1	Fan minicontactor	Minicontactor ventilador
7	DO1DH12229	1	Power supply	Fuente alimentación
8	DO1DL14150	4	Connection boxes 4/6 mm	Regleta conexión 4/6 mm
9	DO1DL14156	1	Boxes lid 4/6 mm	Tapa regleta 4/6 mm
10	DO1DL14162	2	End stop	Tope final
11	DO1DL14204	2	Fuse housing lane 35	Portafusible carril 35
12	DO1DL14256	1	Fuse cartridge 16 A	Cartucho fusible 16 A
13	DO1DL14281	1	Fuse cartridge 2 A	Cartucho fusible 2 A
14	DO1AB01475	1	Diferential air pressure	Presostato diferencial
15	DO1DH12231	1	Power supply (recirculating)	Fuente alimentación (recirculación)

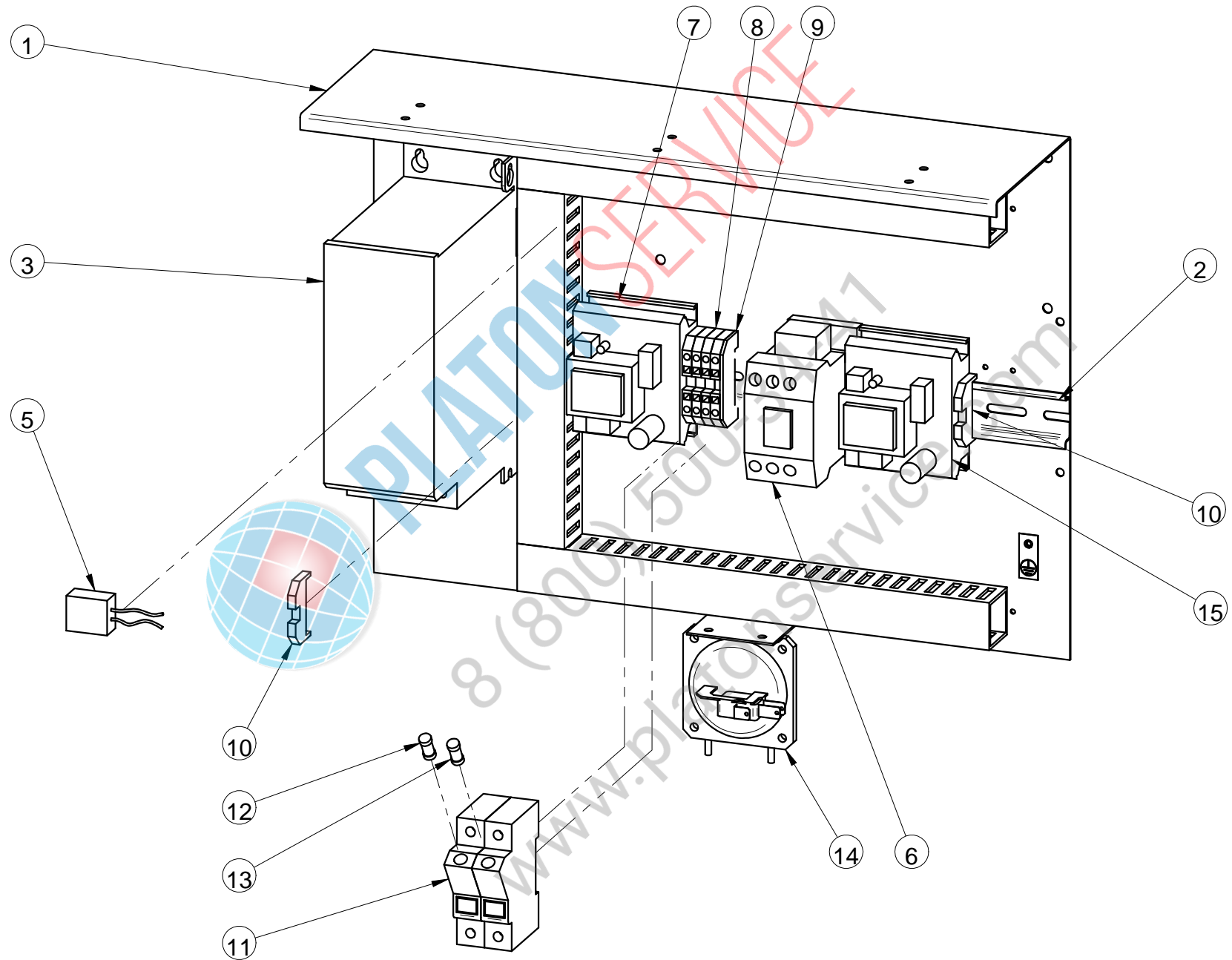


PLATON SERVICE
 8 (800) 500-34-17
 www.platonservice.com

DIGITAL ELECTRIC BOX / CUADRO ELECTRICO DIGITAL

GAS-STEAM HEATING / CALEFACCION GAS-VAPOR

RECIRCULATING / CON RECIRCULACION



ELECTRICAL HEATING / BATERIA ELECTRICA

Cod. DO800V2300

Pos.	Código	Cant.	Description	Descripción
1	DO00V23010	1	Electric battery box	Caja batería eléctrica
2	DO00V23011	1	Electric battery right hand side	Lateral derecho batería eléctrica
3	DO00V23012	1	Electric battery left hand side	Lateral izquierdo batería eléctrica
4	DO00V23014	1	Resistor support	Soporte de resistencias
5	DO1AC02259	15	Resistor 2000 W	Resistencia 2000 W

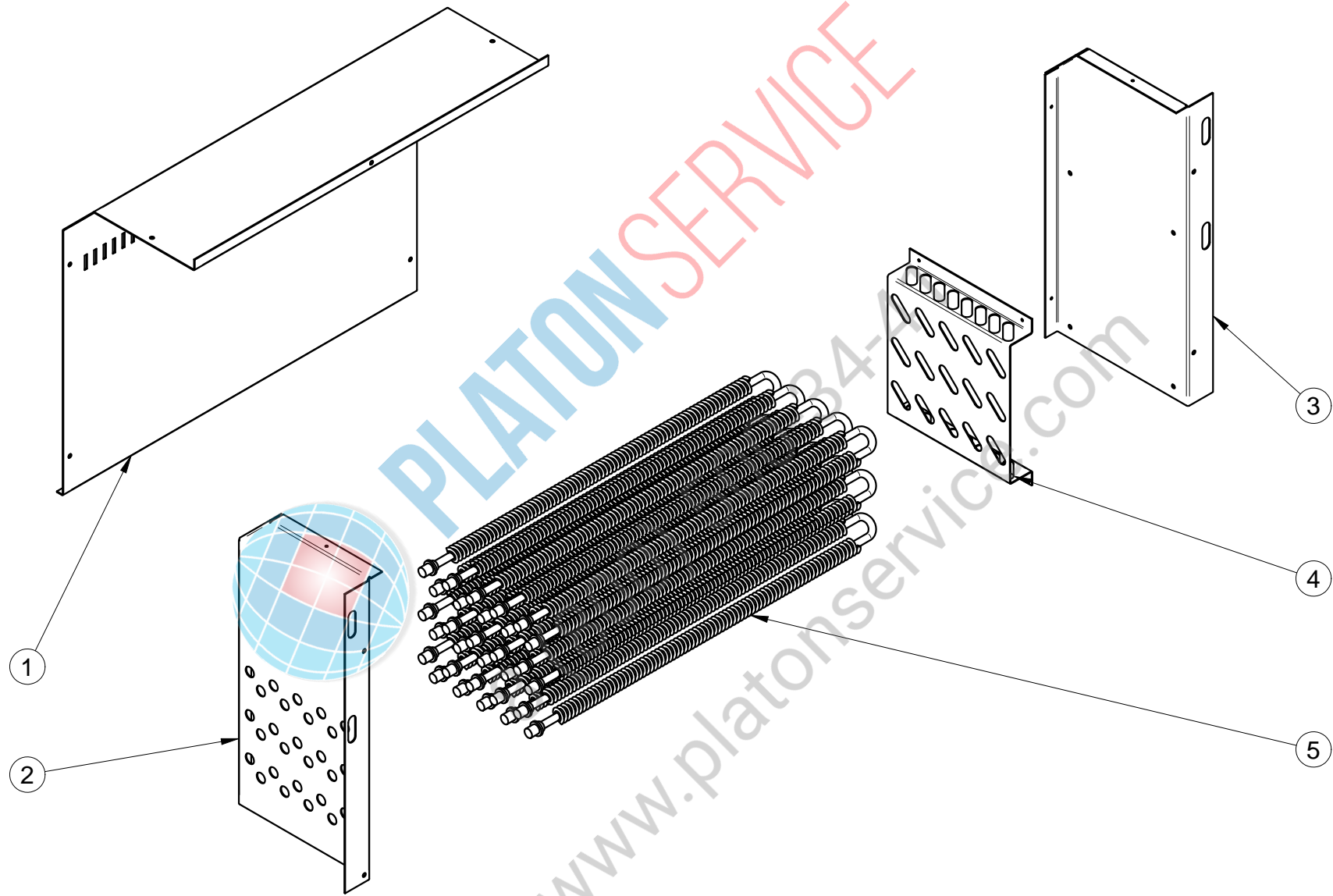


PLATON SERVICE

8 (800) 500-34-47

www.platonservice.com

ELECTRICAL HEATING / BATERIA ELECTRICA



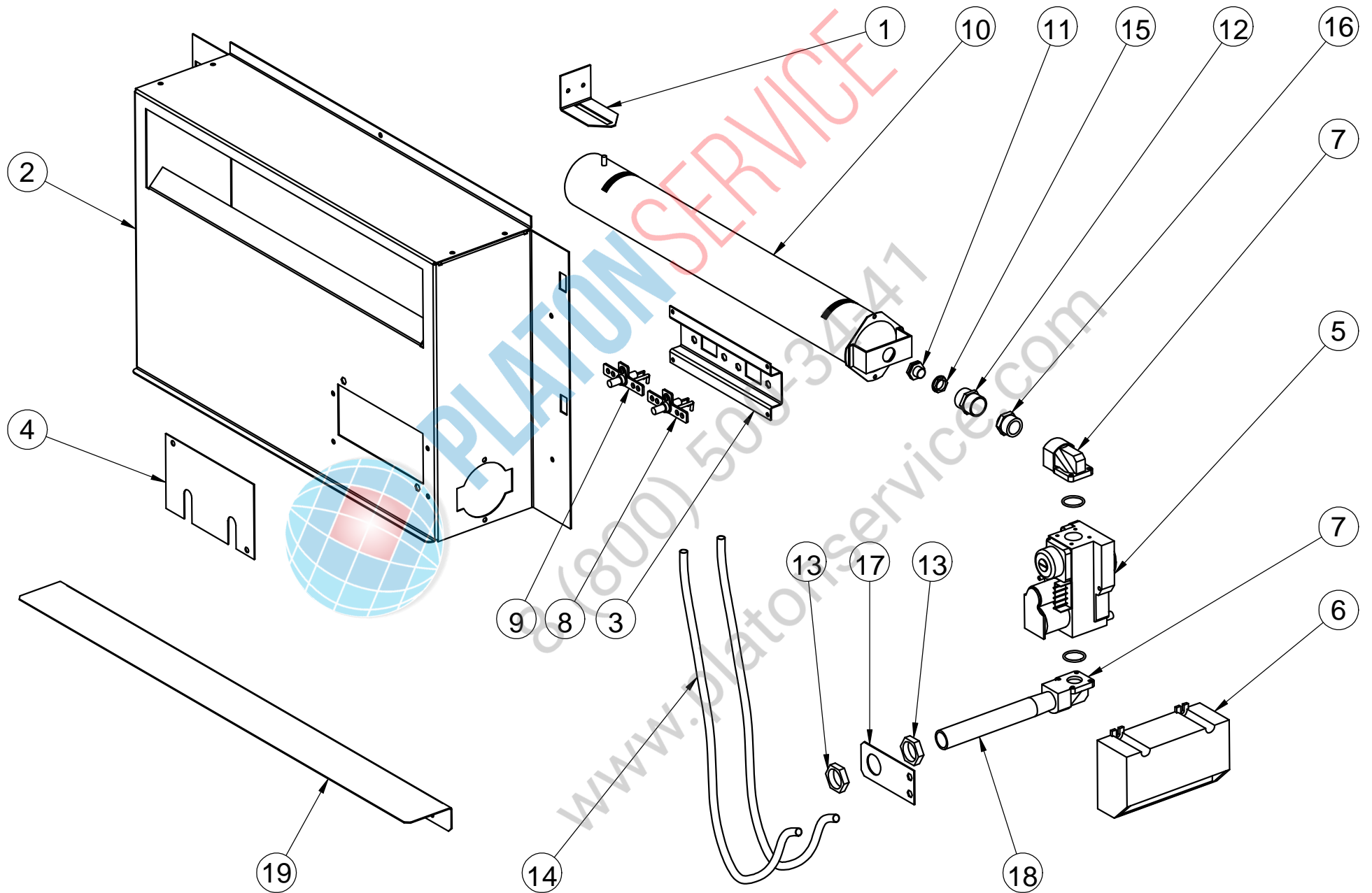
GAS HEATING / BATERIA GAS
Cod. DO800V2401

Pos.	Código	Cant.	Description	Descripción
1	DO00V04005	1	Gas burner support	Soporte quemador gas
2	DO00V24024	1	Gas box	Caja gas
3	DO00V24019	2	Electrode support	Soporte electrodos
4	DO00V24014	1	Gas box window	Ventana caja gas
5	DO1AB01415	1	Gas electrovalve 1/2"	Electroválvula gas 1/2"
6	DO1AB01416	1	Ionization circuit	Circuito ionización
7	DO1AB01418	2	Aluminium conection 90° 1/2"	Racor aluminio 90° 1/2"
8	DO1AB01491	1	Ignition electrode	Electrodo ignición
9	DO1AB01492	1	Detection electrode	Electrodo detección
10	DO1AB01622	1	Gas burner	Quemador gas
11	DO1AB01668	1	Injector 2,7 mm (GLP)	Inyector 2,7 mm (Gas propano)
11	DO1AB01670	1	Injector 4.8 mm (Natural gas)	Inyector 4.8 mm (Gas natural)
12	DO1AB01671	1	Support injector	Porta inyector
13	DO50797010	2	Stainless steel locknut 1/2"	Contratuerca inoxidable 1/2"
14	DO1DO02030	1	Electrode cable 1.1m	Cable para bujía 1.1m
15	DO1TN10016	1	Nut M16x1	Tuerca M16x1 latón
16	DO50782411	1	Reduction 1/2" 3/8"	Reducción latón 1/2" 3/8"
17	DO00V04007	1	Support tube exit gas	Soporte tubo salida gas
18	DO00V24010	1	Tube exit gas	Tubo salida gas
19	DO00V24011	1	Gas box angle	Angulo entrada caja gas



8 (800) 500-3411
www.platonservicio.com

GAS HEATING / BATERIA GAS



STEAM HEATING / BATERIA VAPOR

Pos.	Código	Cant.	Description	Descripción
1	DO1JD26500	1	Steam battery set	Conjunto batería vapor
2	DO1DC00070	1	Rotary motor	Actuador rotativo
3	DO00V25001	1	Filter	Filtro

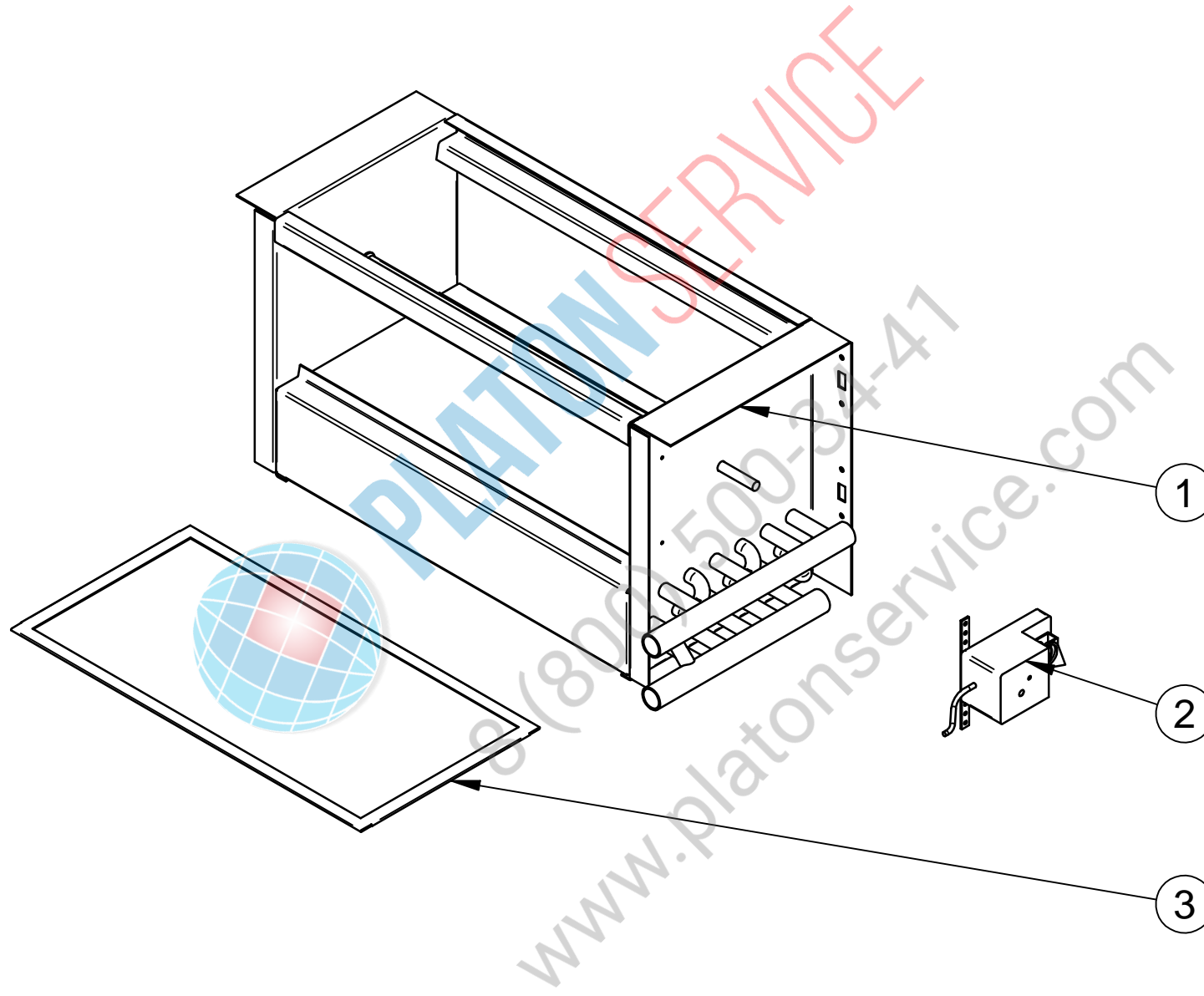


PLATON SERVICE

8 (800) 500-34-47

www.platonservice.com

STEAM HEATING / BATERIA VAPOR



DOOR / PUERTA SR-10 SR-16 SR-25

Pos.	Código	Cant.	Description	Descripción
1	DO80V00903	1	Single glass door	Puerta cristal simple
1	DO80V01903	1	Double glass door	Puerta cristal doble
2	DO1FB03044	1	Fixed hinge	Bisagra fija
3	DO1FB03045	2	Mobile hinge	Bisagra móvil
4	DO00V02150	1	Magnet holder angle	Ángulo soporte imán
5	DO1FB02236	1	Magnet Ø13	Imán Ø13
6	DO1BC03227	2	Cap Ø10,8x15	Casquillo Ø10,8x15
7	DO00D32050	2	Hinge pin	Pasador bisagra
8	DO00V00201	2	Top of the magnet	Tope imán
9	DO1BE03603	1	Rubber profile	Perfil de goma

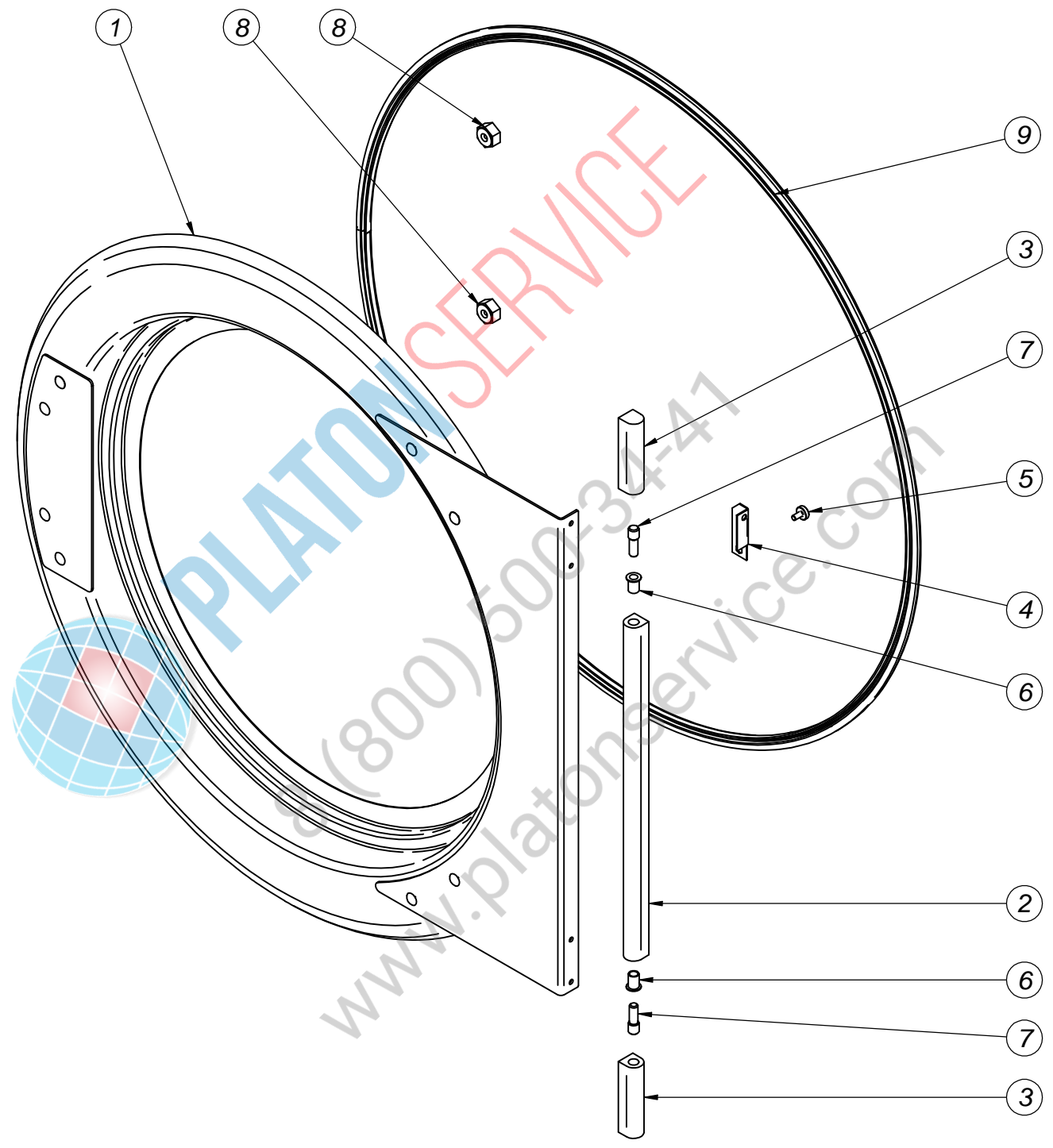


PLATON SERVICE

8 (800) 500-34-41

www.platonservice.com

DOOR
PUERTA



RECIRCULATION / RECIRCULACION

Pos.	Código	Cant.	Description	Descripción
1	DO1DG11732	1	Humidity sensor	Sensor de humedad
2	DO1DC00071	1	Rotary actuator	Actuador rotativo
3	DO1DE08415	1	Centrifugal fan three phase	Ventilador centrífugo trifásico
3	DO1DE08417	1	Centrifugal fan single phase	Ventilador centrífugo monofásico
4	DO80V27054	1	Articulated register	Registro articulado
5	DO1BC03144	4	Cap Ø8xØ10	Casquillo Ø8xØ10

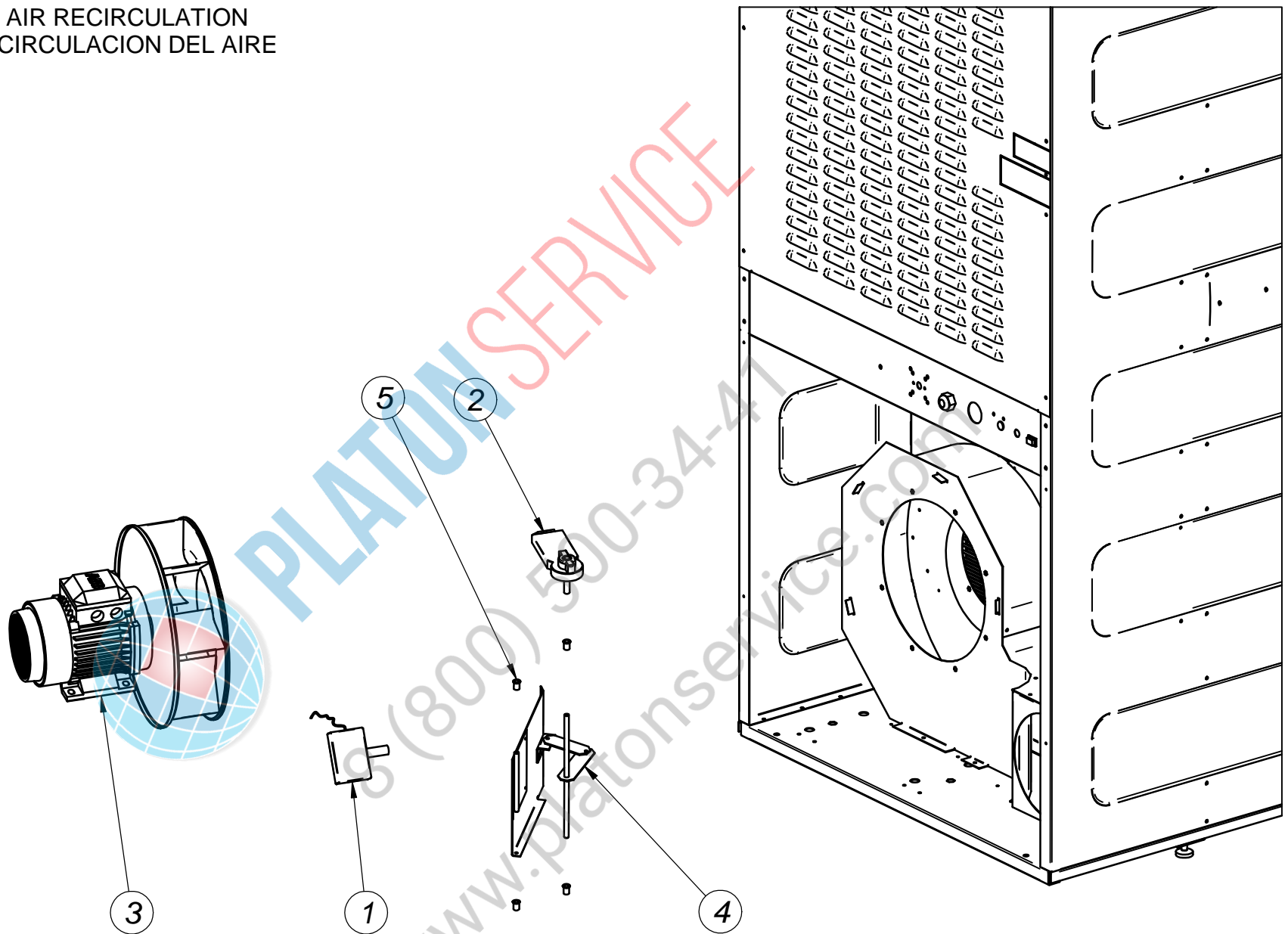


PLATON SERVICE

8 (800) 500-34-41

www.platonservice.com

AIR RECIRCULATION
RECIRCULACION DEL AIRE



DRUM / TAMBOR

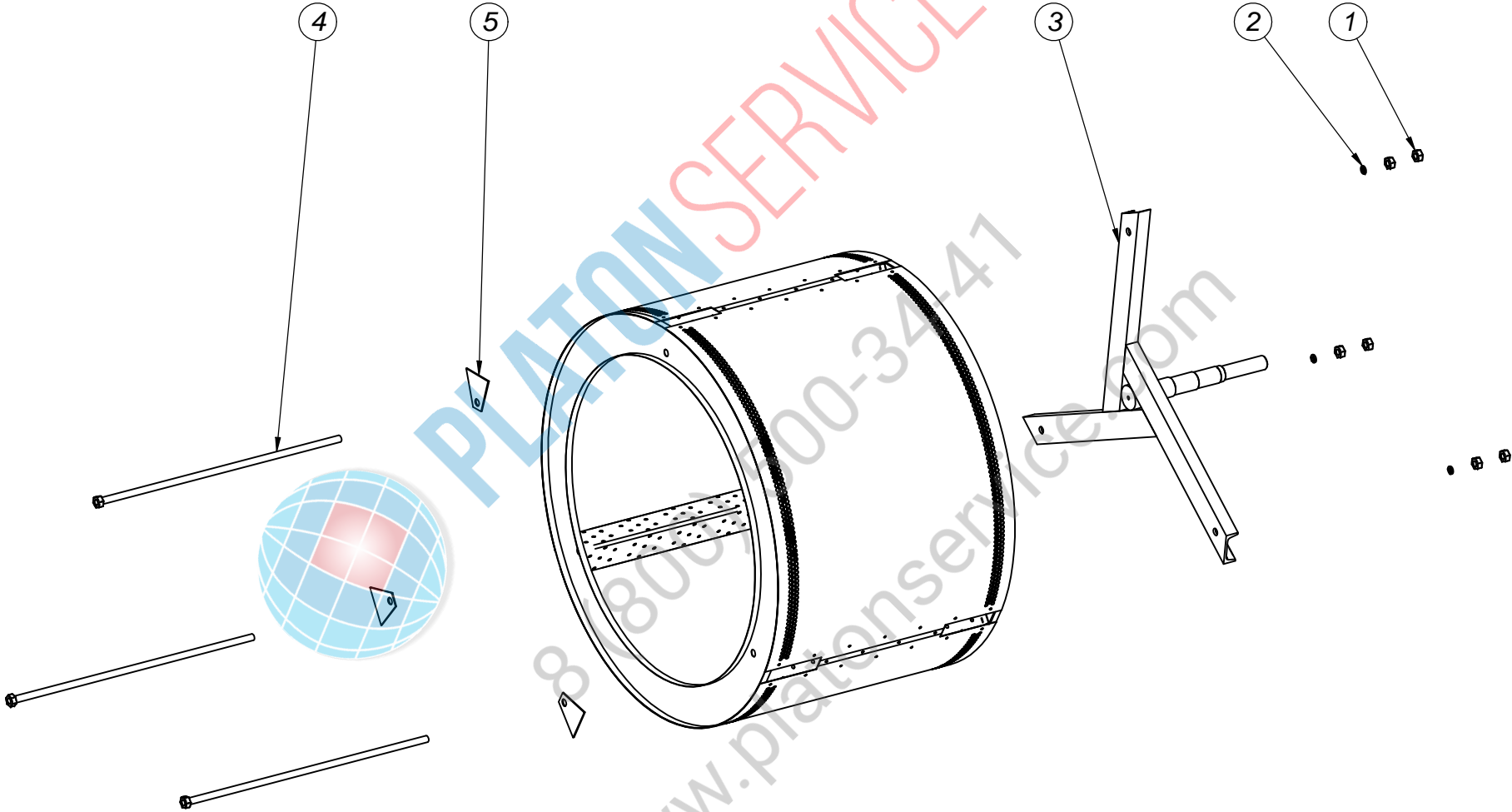
SR-10 Cod. DO01V01119 SC-10 Cod. DO00V01119
SR-16 Cod. DO01V11119 SC-16 Cod. DO00V11119
SR-25 Cod. DO01V21019 SC-25 Cod. DO00V21020

Pos.	Código	SR-10	SR-16	SR-25	Description	Descripción
1	DO1TN00012	6	6	6	M-12 Nut	Tuerca M-12
2	DO1TV00012	3	3	3	Grower ring M-12	Arandela Grower M-12
3	DO1FB03046	1	1	...	Axle-radium set	Conjunto eje-radios tambor
3	DO00V21001	1	Axle-radium set	Conjunto eje-radios tambor
4	DO00V01017	3	Drum tightener M12	Tirantes tambor M12
4	DO00V11017	...	3	...	Drum tightener M12	Tirantes tambor M12
4	DO00V21017	3	Drum tightener M12	Tirantes tambor M12
5	DO00V01016	3	3	3	Drum reinforcement	Refuerzo tambor



PLATON SERVICE
 8 (800) 500-34-41
www.platonservice.com

DRUM
TAMBOR



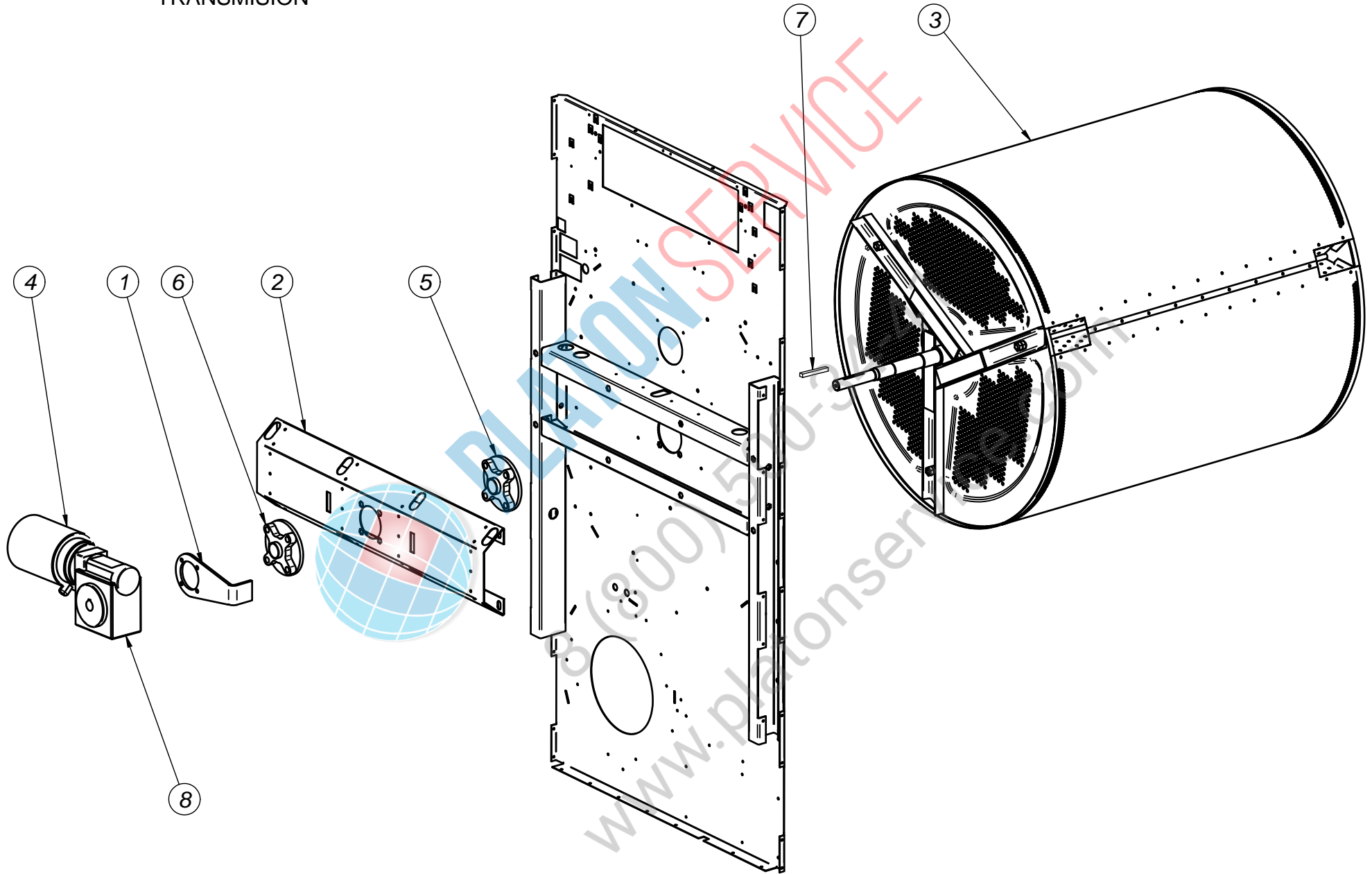
DRIVE / TRANSMISION

Pos.	Código	Cant.	Description	Descripción
1	DO00V20078	1	Torque arm	Brazo de reacción reductor
2	DO00V20009	1	Bearing support	Soporte rodamiento
3	DO00V21020	1	Low cost drum set	Conjunto tambor Low cost
3	DO01V21019	1	Drum set 520	Conjunto tambor 520
4	DO1DC07055	1	Motor 0.37kW	Motor 0.37kW
5	DO1ED40206	1	Bearing UCFC 206	Rodamiento UCFC 206
6	DO1ED40207	1	Bearing UCFC 207	Rodamiento UCFC 207
7	DO1GX10068	1	Key 8x7x60	Chaveta 8x7x60
8	DO1DC07053	1	Gearbox	Reductor



PLATON SERVICE
8 (800) 500-34-47
www.platonservice.com

DRIVE
TRANSMISSION



CI:	Mode: B2
	Esc: 0.1m
	Val: 10

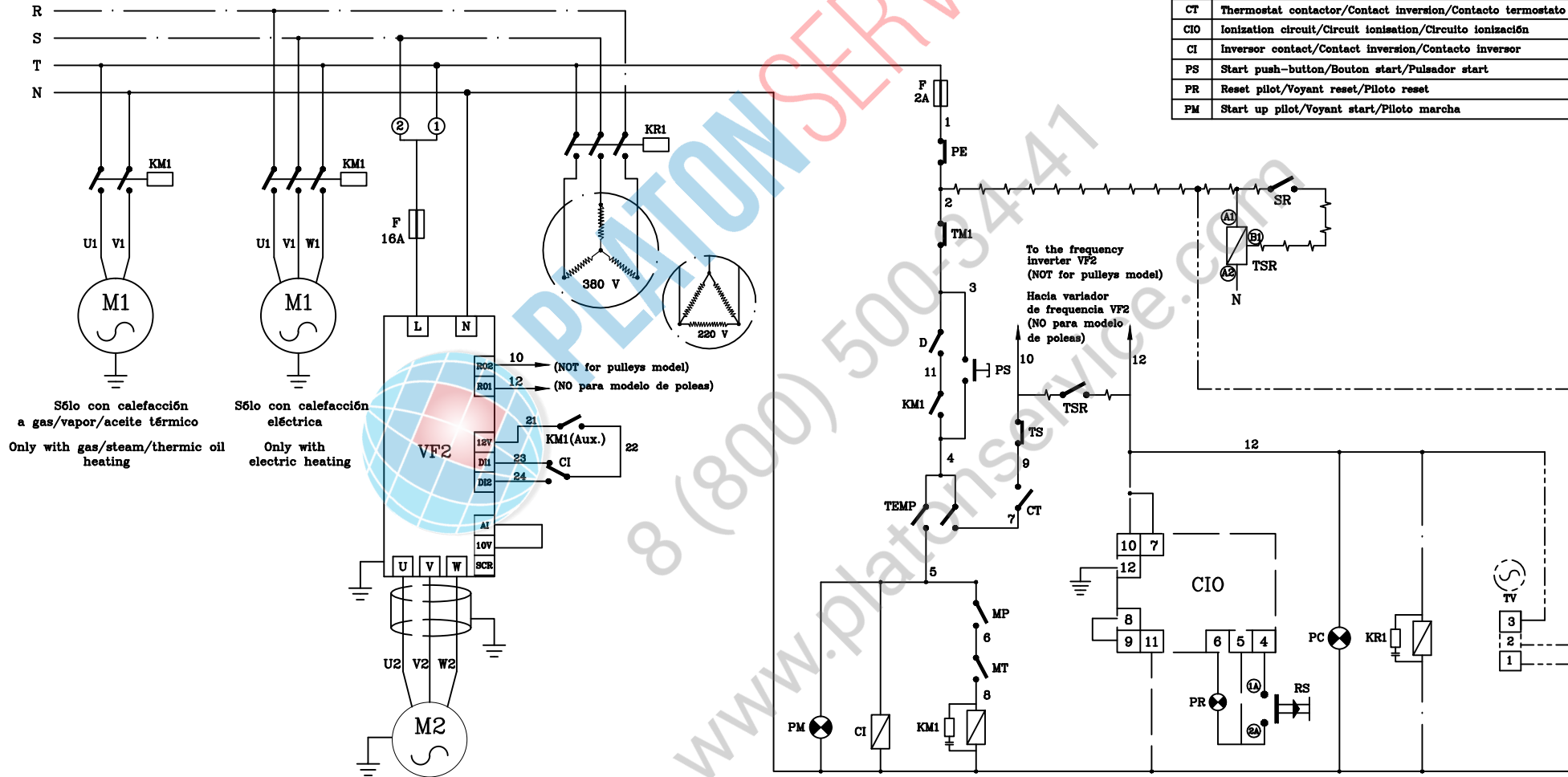
TSR:	Mode: E
	Esc: 1s
	Val: 6

VF2	Frequency inverter M2/Variateur fréquence/Variador frecuencia M2
TS	Safety thermostat/thermostat sécurité/Termostato seguridad
TM1	Thermic M1/Thermique M1/Termico M1
TEMP	Timer/Temporisateur/Temporizador
RS	Reset/Reset/Reset
PE	Emergency stop/Arrêt d'urgence/Paro emergencia
PC	Heating pilot/Voyant chauffage/Piloto calefacción
TV	Steam damper/trappe vapeur/Trampilla vapor

MT	Filter switch/Contact filtre/Micro tapa filtro
MP	Door switch/Contact porte/Micro puerta
M2	Drum motor reductor/Moteur reducteur tambour/Motoreductor tambor
M1	Extractor motor/Moteur ventilateur/Motor ventilador
KR1	Resistors contactor/Contacteur résistances/Contactor resistencias
KM1	Micontactor/Contacteur M1/Contactor M1
SR	Rotary sensor/Rotatif sensor/Sensor rotativo
TSR	Timer rot. sensor/ Temp. dst. rot./ Temporizador sensor rot.
F	Fuse/Fusible/Fusible
D	Depressor/Depressostat/Depresor
CT	Thermostat contactor/Contact inversion/Contacto termostato
CIO	Ionization circuit/Circuit ionisation/Circuito ionización
CI	Inversor contact/Contact inversion/Contacto inversor
PS	Start push-button/Bouton start/Pulsador start
PR	Reset pilot/Voyant reset/Piloto reset
PM	Start up pilot/Voyant start/Piloto marcha

② S6lo con calefacción eléctrica. // Only with electric heating.

① S6lo con calefacción a gas / vapor / aceite térmico. // Only with gas / steam / thermic oil heating.

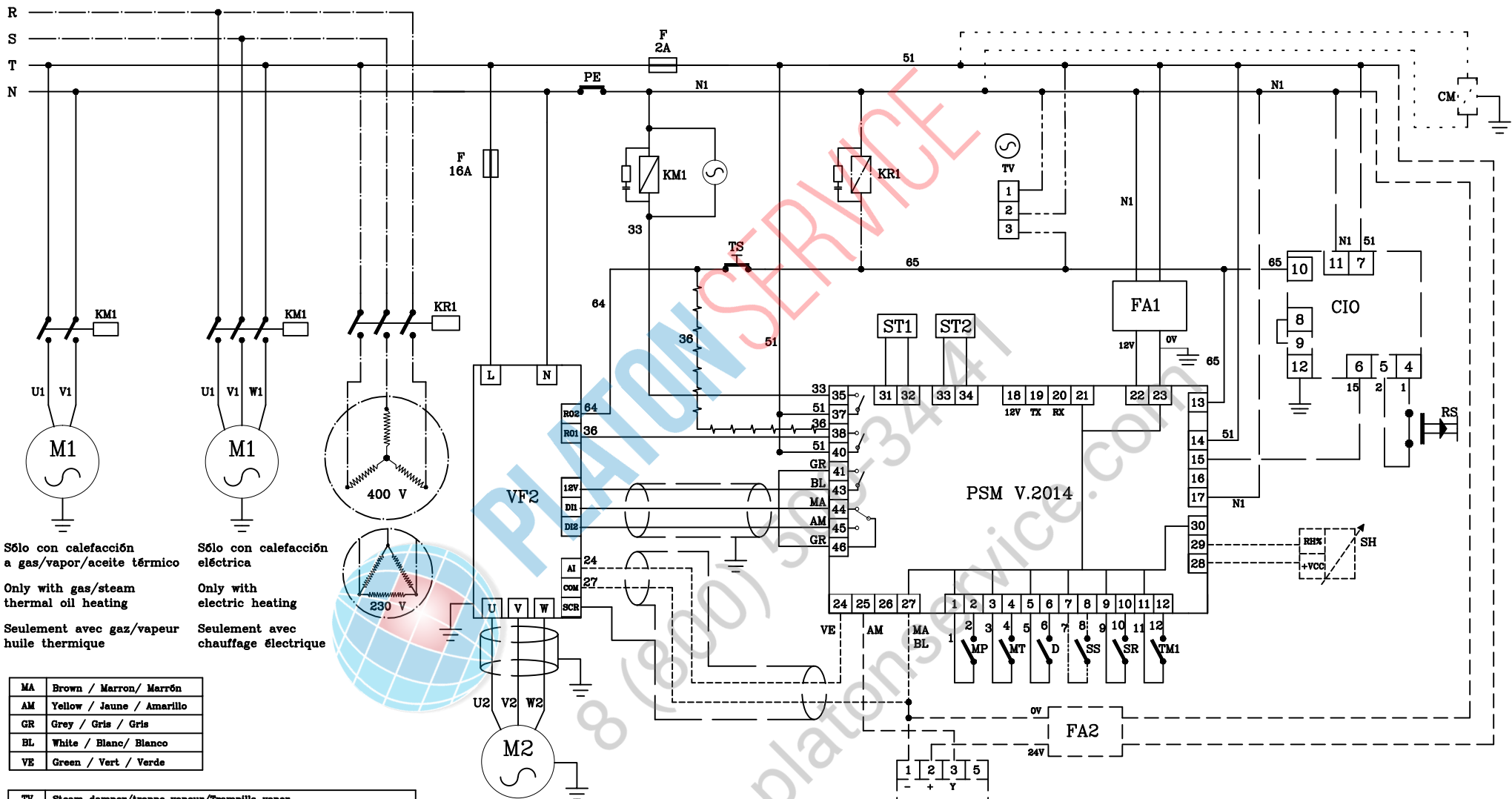


S6lo con calefacción a gas/vapor/aceite térmico
Only with gas/steam/thermic oil heating

S6lo con calefacción eléctrica
Only with electric heating

- All the version/Toutes les versions/Todos los modelos
- Only gas heating/Uniquement chauffage gaz/S6lo modelos calefacción a gas
- Only electric heating/Uniquement chauffage électrique/S6lo modelos calefacción eléctrica
- Only steam heating/Uniquement chauffage vapeur/S6lo modelos calefacción a vapor
- - - - - Only for transmission pulleys model/Solo para modelo con transmisión por poleas

Date/Date/Fecha	Version/Version/Version	Code/Code/Código
12-12-13	1	S-274



Sólo con calefacción a gas/vapor/aceite térmico

Only with gas/steam thermal oil heating

Seulement avec gaz/vapeur huile thermique

Sólo con calefacción eléctrica

Only with electric heating

Seulement avec chauffage électrique

MA	Brown / Marron/ Marrón
AM	Yellow / Jaune / Amarillo
GR	Grey / Gris / Gris
BL	White / Blanc/ Blanco
VE	Green / Vert / Verde

TV	Steam damper/trappe vapeur/Trampilla vapor	VF2	Frequency inverter M2/Variateur fréquence/Variador frecuencia M2
CM	Coin Meter/Monnayeur/Monedero	TS	Safety thermostat/thermostat sécurité/Termostato seguridad
SH	Humidity sensor/Sonde humidité/Sonda humedad	TM1	Thermic M1/Thermique M1/Termico M1
M2	Drum motor/Moteur tambour/Motor tambor	ST1	Drum temp. sensor /Sonde temp. tambour /Sonda temp. tambor
M1	Extractor motor/Moteur ventilateur/Motor ventilador	ST2	Upper temp. sensor /Sonde temp. Sup /Sonda temp. Superior
KR1	Resistors contactor/Contacteur résistances/Contactor resistencias	SH	Humidity sensor/Sonde humidité/Sonda humedad
KM1	M1 contactor/Contacteur M1/Contactor M1	RS	Reset/Reset/Reset
AR	Rotary actuator/Actionneur rotatif/Actuador rotativo	PE	Emergency stop/Arrêt d'urgence/Paro emergencia
SR	Rotary sensor/Rotatif sensor/Sensor rotativo	MT	Filter switch/Contact filtre/Micro tapa filtro
F	Fuse/Fusible/Fusible	MP	Door switch/Contact porte/Micro puerta
EV	Steam valve/ Valve vapeur/ Válvula vapor	PSM	Microprocessor/Microprocesseur/Microprocesador
D	Depressor/Depressostat/Depresor	FA1	12V DC Source/Font de 12V DC/Fuente de 12V DC
CIO	Ionization circuit/Circuit ionisation/Circuito ionización	FA2	24V DC Source/Font de 24V DC/Fuente de 24V DC
SS	Self-Service/Self-service/Autoservicio		

- All the version/Toutes les versions/Todos los modelos
- Only gas heating/Uniquement chauffage gaz/Sólo calefacción a gas
- Only electric heating/Uniquement chauffage électrique/Sólo calefacción eléctrica
- Only steam heating/Uniquement chauffage vapeur/Sólo calefacción a vapor
- Only with self-service/Uniquement self-service/Sólo auto-servicio
- Only with humidity control/Uniquement controle d'humidité/sólo control de humedad
- Only with recirculating air/Uniquement recirculation d'air/Solo recirculación de aire
- Only for transmission pulleys model/Uniquement pour le modèle de transmission a poulies/Solo para modelo con transmisión por poleas
- - - - Only with coin meter/Solo con moneder

Date/Date/Fecha	Version/Version/Version	Code/Code/Código
22-01-14	1	S275